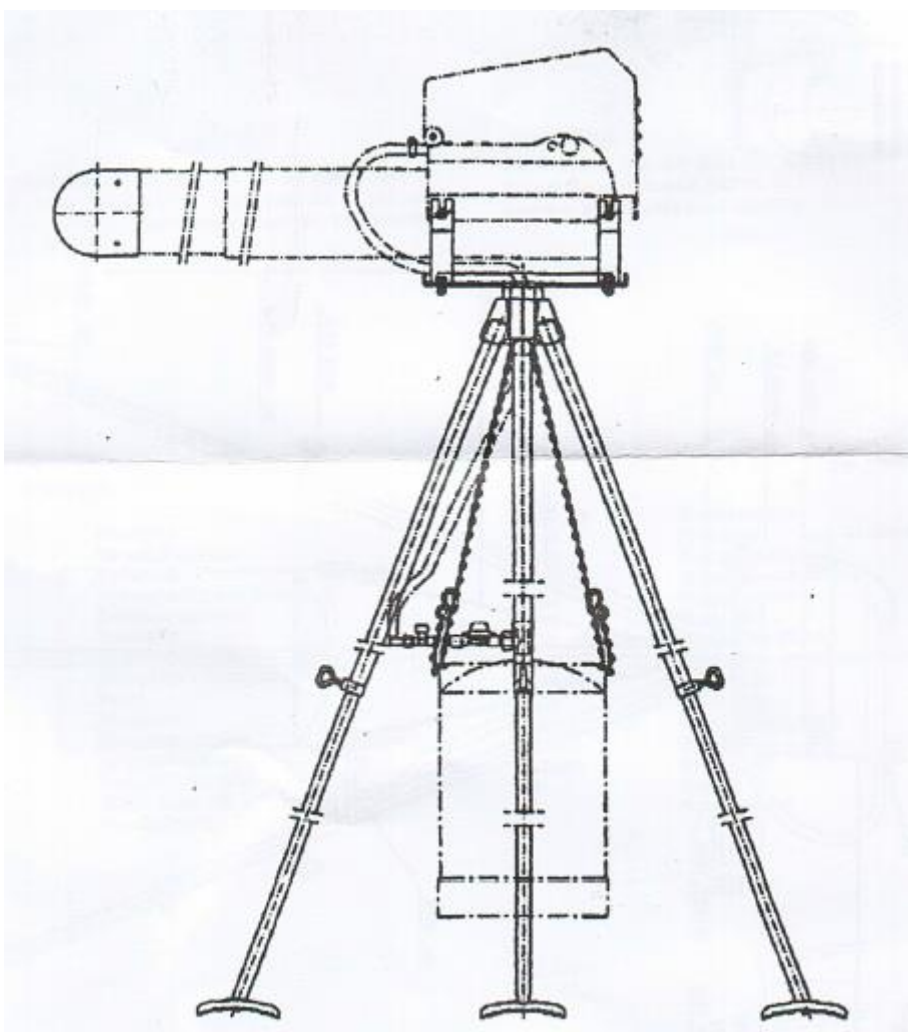


## TRIKOJIS STOVAS SURINKIMO INSTRUKCIJA



### Rekomenduojame laikytis šių atsargumo priemonių:

- Laisva vieta (spindulys) aplink trikojį su įmontuota garsine baidykle – 300 cm
- Maksimalus akumulatoriaus dydis 17,5 cm (plotis) x 19,5 cm (ilgis) x 18 cm (aukštis)
- Maksimalus akumulatoriaus svoris 12 kg.
- Maksimali trikojo apkrova 50 kg.
- Statyti ant lygaus paviršiaus išlaikant vertikalų lygį ir įtvirtinti tvirtai į žemę.

## REGULIATORIAUS GALO SURINKIMAS

- Nuimkite žarną nuo reguliatoriaus galo
- Atsukite tiesiai spygliuotą detalę, **1 pav.**
- **Atsukant detalę pasukite šiek tiek į kairę, kad atlaisvinti vijas esančius ant detalės veržlės kurios yra atvirkštinės (kaip parodyta 1 pav)**



2 pav



1 pav

- Atsukę užsandarikinte vežlę naudodami teflono juostą ir pramoninius klijus (sandariklius pvz. Loctite vidutinio stiprumo) (kaip parodyta 2 ir 3 pav)
- Prisukite 90° eglutės tipo detalę, kuri pavaizduota viršutiniame 1 pav.
- **Kad tvirtai užsukti pasukite į dešinę, nes vijos yra atvirkštinės.**



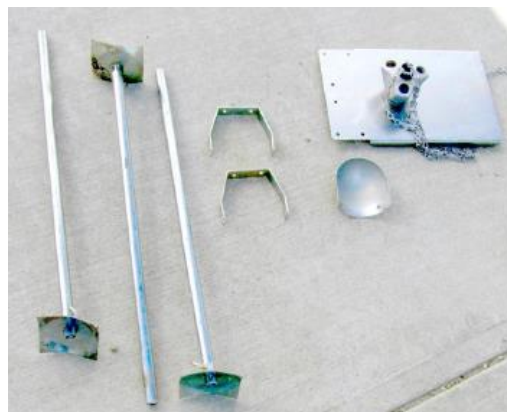
3 pav

## TRIKOJO STOVO SURINKIMAS



Ištraukite kojas reikiamu ilgiu, kaip parodyta 4 pav.

**4 pav.**



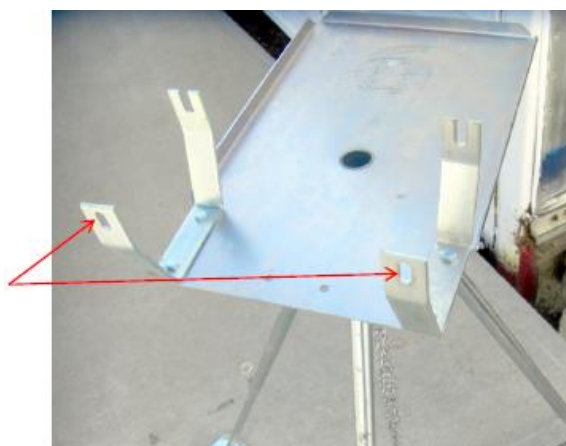
Išstatykite kojas į platformą, **5 pav.**  
DĖMESIO! Įsitikinkite, kad trikojis su plaforma stovi tiesiai, kitu atveju gali nesisukti patranka. **6 pav.**



**5 pav.**



**6 pav.**



**7 pav.**

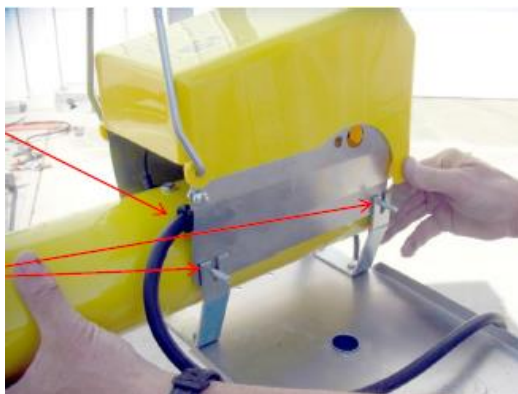
Pritvirtinkite abu patrankos laikiklius prie platformos. Atkreipkite dėmesį, kad uždaros ir atviros skylės turi būti toje pačioje pusėje, **7 pav.**



## PATRANKOS ĮSTATYMAS Į LAIKIKLIUS

Įstatykite patrankos varžtus pirmiausia į uždaras abi skylės, **8 pav.**

**Pastaba:** dujų žarna turi būti platformos vidinėje pusėje, **9 pav.**



**9 pav.**

Perkiškite dujų žarną per skylę esančia platformoje, **10A, 10B pav.**

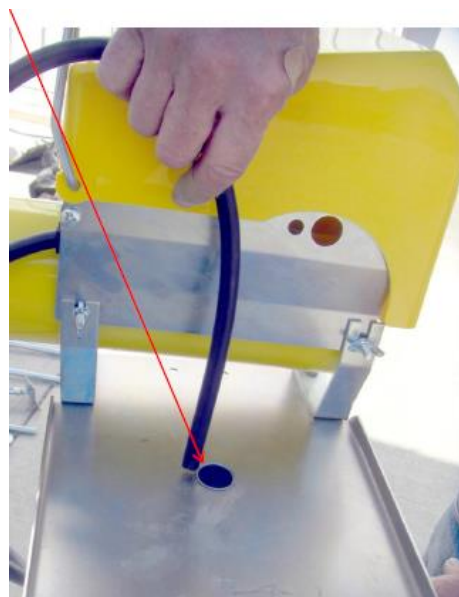


**10A pav.**



**8 pav.**

Įstatykite patrankos kitos pusės varžtus į atviras abi skylės, **9 pav.**



**10B pav.**

Ištraukite patrankos vamzdį, jei reikia maksimalaus šūvio garso, **11 pav.**



**11 pav.**

Prisukite rotoriaus dalį prie patrankos vamzdžio galo, **12 pav.**



**12 pav.**

Prijunkite dujų žarną prie reguliatoriaus 90° detalės, kurią pakeitėme pirmiausia, **1 pav., 13 pav.** Ir priveržkite su sutvirtinimo žiedu (chamutu).



**13 pav.**

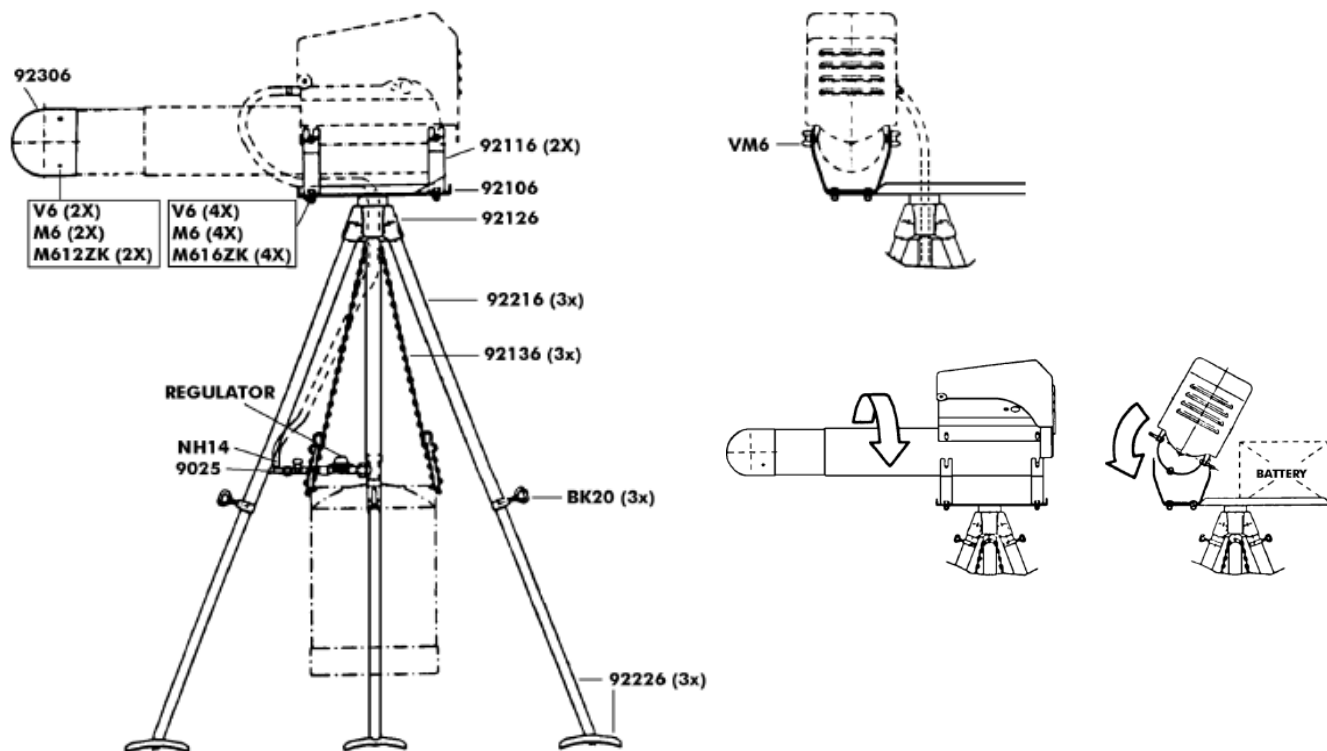
Pritvirtinkite tvirtai dujų balioną prie grandinių esančių platformoje. Įsitikinkite, kad dujų balionas nesiekia žemės, kitu atveju nesisuks patranka su trikoju stovu. Pabandykite pasukti platformą ir pastebėkite ar tikrai dujų balionas sukasi kartu su platforma.

Prisukite reduktorių prie dujų baliono. Įsitikinkite, kad baliono reduktorius nesiekia kojų sukdamasis, kitaip gali trukdyti sukstis, **14 pav.**



**14 pav.**

## SUDEDAMOSIOS DALYS



Detalės nr.	Aprašymas
92106	Akumuliatoriaus atrama
92116	Patrankos kronšteinas
92126	Sukimosi kūgis
92136	Laikomosios grandinės su S užsegimu
92216	Trikojo koja
BK20	Vamzdžio užsukimas
92226	Apatinė trikojo koja su platforma
92306	Rotoriaus detalė
NH14	Žarnos veržlė
9025	90° reguliatoriaus detalė
M612ZK	Varžtas M6X12
M616ZK	Varžtas M6X16
M6	Veržlė
V6	Poveržlė 6 mm